



“Changing the way you think about cabinet organization!”
 “Cambiamos su percepción sobre la organización de armarios”
 “Nous changeons votre conception de l’aménagement des armoires”

www.rev-a-shelf.com

1-800-626-1126



I-432-TRI-1012

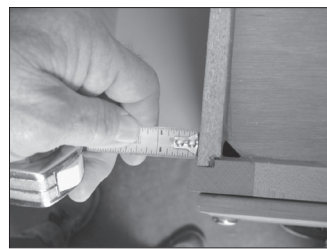


Fig 1

Step 1. Measure scribe rail thickness and length per your specific cabinetry. See Fig 1

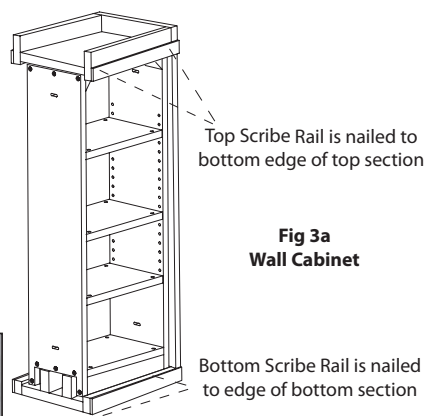
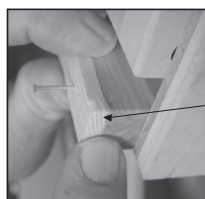


Fig 3a
Wall Cabinet

Top Scribe Rail is nailed to bottom edge of top section
 Bottom Scribe Rail is nailed to edge of bottom section



Step 2. Install upper and lower scribe rails to filler pullouts using small finish nails or brads. See Fig 2. **Note:** Align scribe rails with front edge of filler pullouts. Align scribe rail to upper section of base cabinet lower mounting strap or lower section of wall cabinet lower mounting strap. See Figs. 3a-b.



Fig 2

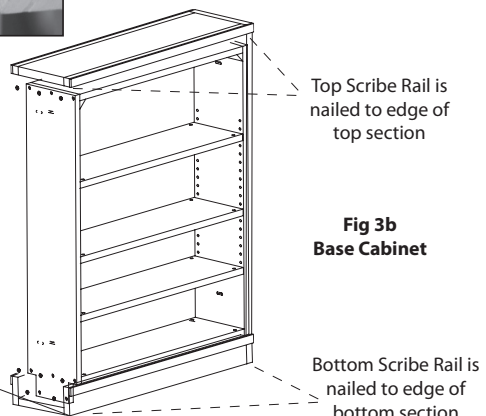
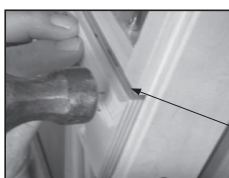


Fig 3b
Base Cabinet

Top Scribe Rail is nailed to edge of top section
 Bottom Scribe Rail is nailed to edge of bottom section



Fig 4a

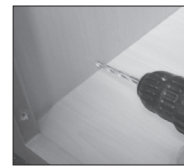


Fig 4b

Step 3. (Base Cabinets). Pre-drill 3/16 inch holes 3/8 inch down from top of cabinet and also 27-3/4" down from top of cabinet. (See Fig 4a-d). Repeat with other adjacent cabinet.

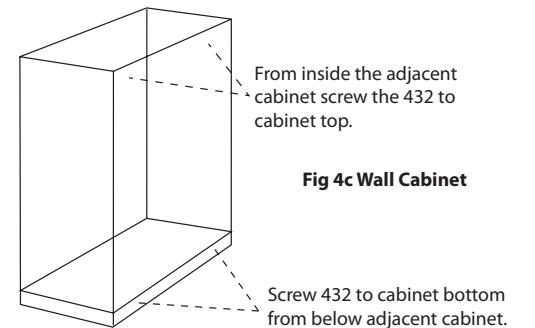


Fig 4c Wall Cabinet

From inside the adjacent cabinet screw the 432 to cabinet top.
 Screw 432 to cabinet bottom from below adjacent cabinet.

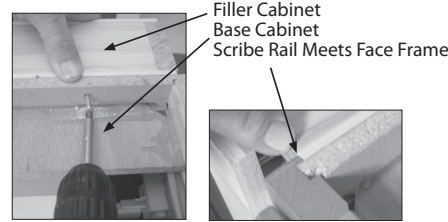


Fig 5a

Fig 5b

Step 4. Mount filler cabinet pullout to adjacent cabinet. See Fig. 5a-b

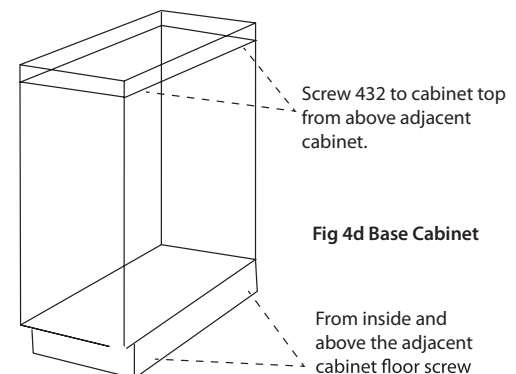


Fig 4d Base Cabinet

Screw 432 to cabinet top from above adjacent cabinet.
 From inside and above the adjacent cabinet floor screw the 432 to cabinet bottom.

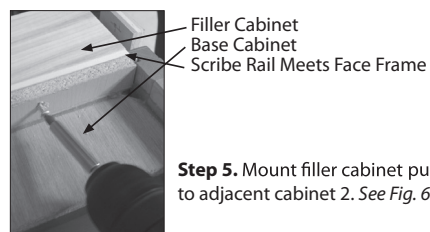


Fig 6

Step 5. Mount filler cabinet pullout to adjacent cabinet 2. See Fig. 6

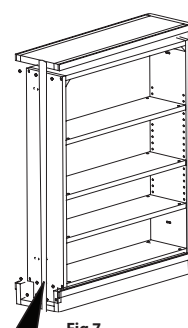


Fig 7

Step 6. Remove front mounting strap. See Fig 7.



Fig 8



Fig 9

Step 7. Attach face frame and onlays (not provided) See Fig. 8-9



Fig 1

Étape 1. Mesurer l'épaisseur et la longueur du rail tampon de l'armoire à modifier. Voir la figure 1.

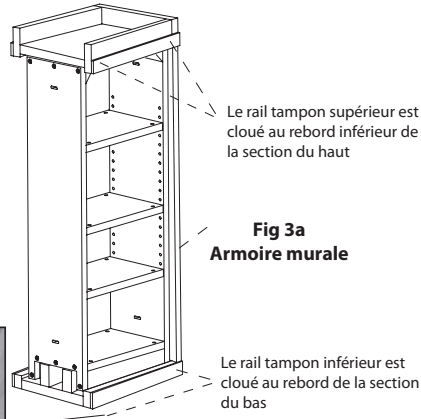


Fig 3a
Armoire murale

Le rail tampon supérieur est cloué au rebord inférieur de la section du haut

Étape 2. Attacher le rail tampon aux éléments coulissants du module avec de petits clous à finition ou à tête perdue. Voir la figure 2. **Remarque.** Aligner les rails tampon sur le rebord antérieur de l'élément coulissant du module. Aligner le rail tampon sur les sections supérieures de la bride de montage inférieure de l'armoire de base ou la section inférieure de la bride de montage inférieure de l'armoire murale. Voir fig. 3a-b.

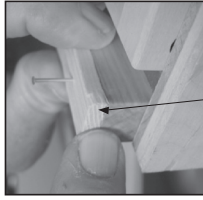


Fig 2

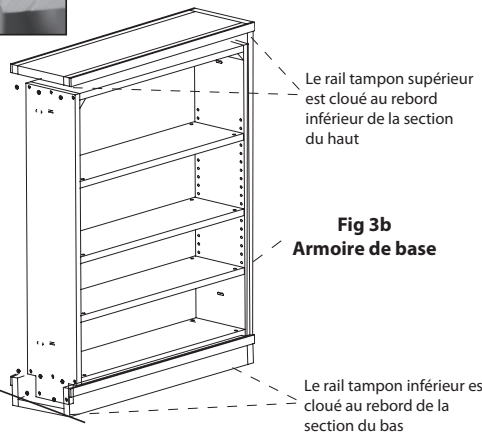


Fig 3b
Armoire de base

Le rail tampon inférieur est cloué au rebord de la section du bas



Fig 1

Paso 1. Mida el grosor y la longitud de los rieles ajustables para sus armarios particulares. Ver la figura 1.

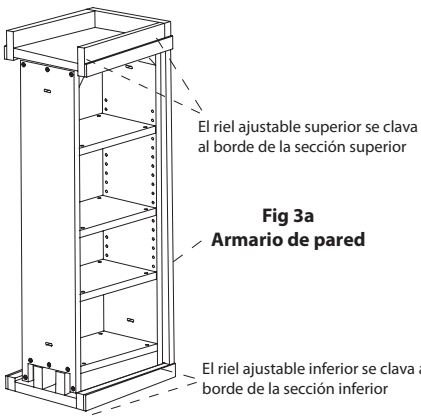


Fig 3a
Armario de pared

El riel ajustable superior se clava al borde de la sección superior

Paso 2. Instale los rieles ajustables en los armarios de relleno deslizantes utilizando clavos para acabado o puntillas. Ver la figura 2. **Nota:** Haga coincidir los rieles ajustables con el borde delantero del armario de relleno deslizante. Alinee el riel ajustable con las secciones superiores de la banda de montaje inferior del armario-base o la sección inferior de la banda de montaje inferior del armario de pared. Ver las figuras 3a-b.

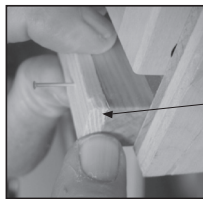


Fig 2

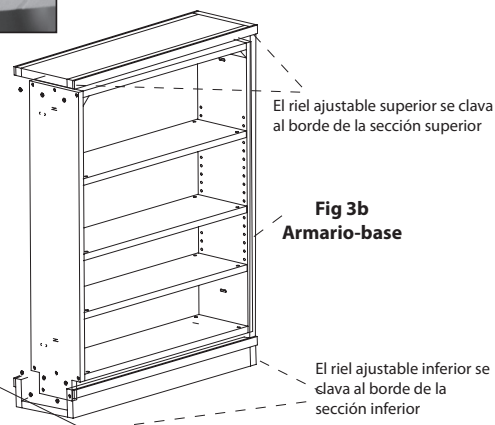


Fig 3b
Armario-base

El riel ajustable inferior se clava al borde de la sección inferior



Fig 4a

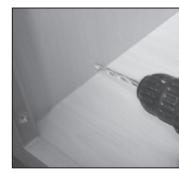


Fig 4b

Étape 3 (armoires de base). Préforez des trous de 5 mm (3/16 po) à 10 mm (3/8 po) du haut de l'armoire et également à 70,4 cm (27-3/4 po) du haut de l'armoire. (Voir fig. 4 a-d). Reprenez l'étape avec l'autre armoire adjacente.

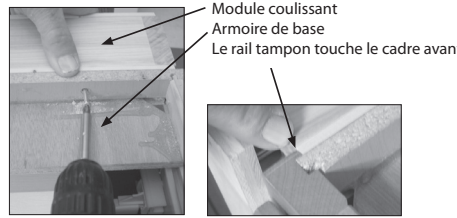


Fig 5a



Fig 5b

Étape 4. Monter le module coulissant sur l'armoire adjacente 1. Voir la figure 5 a-b.

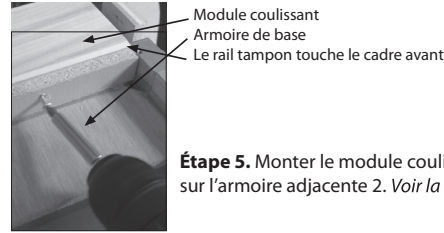


Fig 6

Étape 5. Monter le module coulissant sur l'armoire adjacente 2. Voir la figure 6.

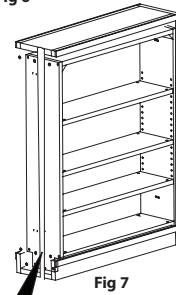


Fig 7

Étape 6. Enlever la bride de montage frontale. Voir la figure 7.



Fig 8

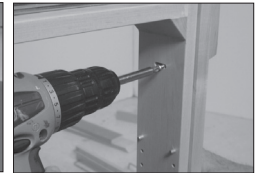


Fig 9

Étape 7. Attacher le cadre avant et les pièces apposées (non fournis). Voir les figures 8-9.

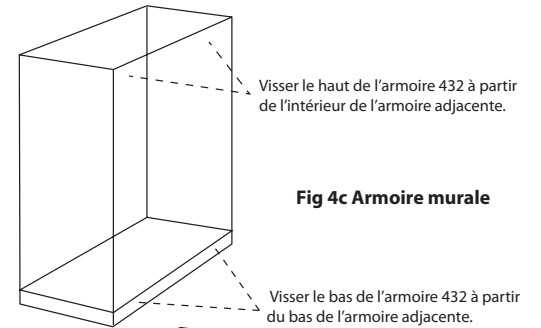


Fig 4c Armoire murale

Visser le haut de l'armoire 432 à partir de l'intérieur de l'armoire adjacente.

Visser le bas de l'armoire 432 à partir du bas de l'armoire adjacente.

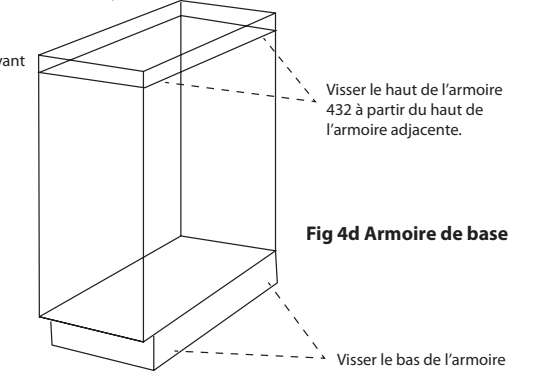


Fig 4d Armoire de base

Visser le haut de l'armoire 432 à partir du haut de l'armoire adjacente.

Visser le bas de l'armoire 432 à partir de l'intérieur et au-dessus du fond de l'armoire adjacente.



Fig 4a



Fig 4b

Paso 3 (Armarios-Base). Taladre orificios de 3/16 pulg. a 3/8 pulg. y 27-3/4 pulg. por debajo de la parte superior del armario. (Ver las figuras 4a-d.) Repita el proceso en el armario contiguo.

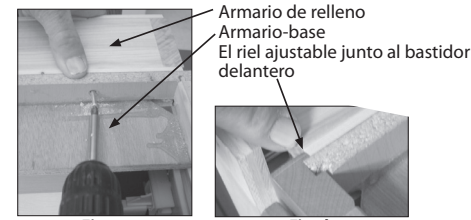


Fig 5a



Fig 5b

Paso 4. Monte el armario de relleno deslizante en el armario 1. Ver las figuras 5a-b.

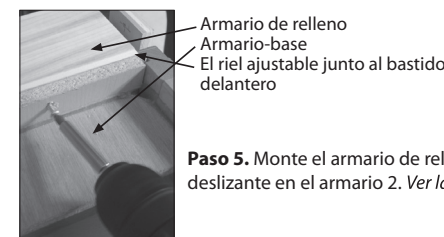


Fig 6

Paso 5. Monte el armario de relleno deslizante en el armario 2. Ver la figura 6.

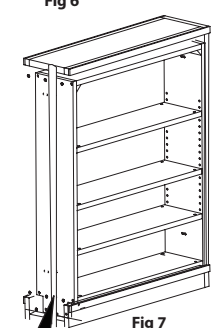


Fig 7

Paso 6. Retire la banda de montaje delantera. Ver las figuras 7.



Fig 8



Fig 9

Paso 7. Instale el bastidor delantero y las chapas (no se incluyen). Ver las figuras 8-9.

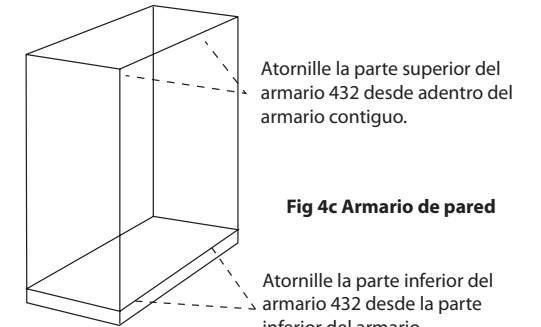


Fig 4c Armario de pared

Atornille la parte superior del armario 432 desde adentro del armario contiguo.

Atornille la parte inferior del armario 432 desde la parte inferior del armario

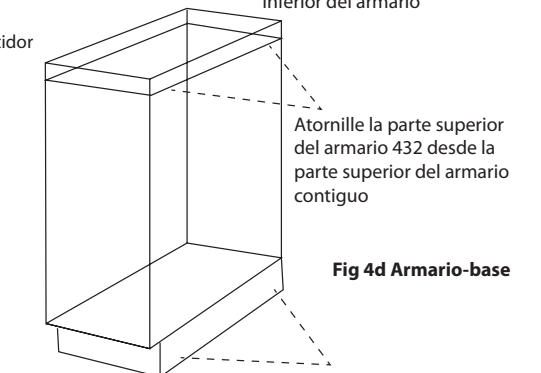


Fig 4d Armario-base

Atornille la parte superior del armario 432 desde la parte superior del armario contiguo

Atornille la parte inferior de armario 432 desde adentro y arriba del piso del armario contiguo.