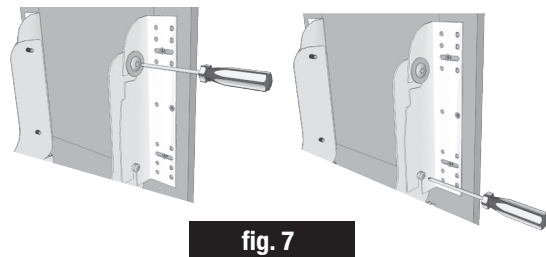


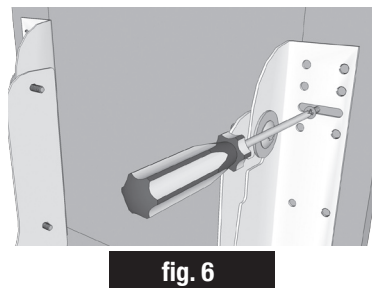
**Paso 7:** Tome la Dimensión C del Paso 4 y divídala entre 2. Mida esta distancia a la izquierda del punto central en el interior de la puerta de gabinete y haga una línea vertical. Mida esta distancia a la derecha del punto central en el interior de la puerta del gabinete y haga otra línea vertical. **(Ver figura 5)**  
**Étape 7:** Prenez la dimension C de l'étape 4 et divisez-la par deux. Mesurez cette distance à la gauche du point central sur l'intérieur de la porte du caisson et marquez une ligne verticale. Mesurez cette distance à la droite du point central sur l'intérieur de la porte de coffret et marquez une autre ligne verticale. **(Voir la figure 5)**



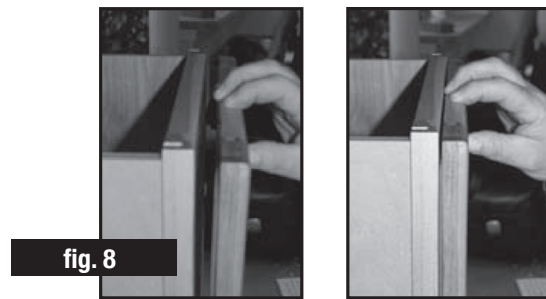
**Paso 9:** Monte la puerta con los soportes instalados en los tornillos de montaje en las placas del producto. Apriete bien los tornillos de la parte inferior. Apriete los tornillos superiores (con las arandelas) pero de modo que le permite realizar ajustes más adelante. **(Ver la ilustración 7)**  
**Étape 9:** Suspendre la porte avec les supports aux vis de montage du produit. Fermeement serrer les vis du bas. Bien serrer les vis du haut (avec les rondelles) en laissant un peu de jeu pour des réglages futurs. **(Voir l'illustration 7)**



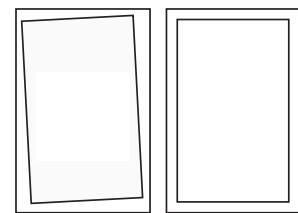
**Paso 11:** Tire de la puerta por los costados y a la altura de las deslizaderas para abrirla. **(Ver la ilustración 9)** Apriete bien los tornillos superiores.  
**Étape 11:** Ouvrir la porte en tirant sur les côtés au niveau des glissières. **(Voir l'illustration 9).** Bien serrer les vis du haut.



**Paso 8:** Retire los soportes de puerta de las placas del producto y atornillelos en el interior de la puerta del armario con tornillos de cabeza plana núm. 6 x 1/2 pulg. **Nota:** Coloque los soportes de puerta sobre las líneas verticales y horizontales que ha dibujado en los pasos 2 y 3 para alinearlos. **(Ver la ilustración 6)**  
**Étape 8:** Enlever les supports de porte du produit et visser sur l'intérieur de la porte d'armoire avec des vis à tête plate no 6 x 1/2 po. **REMARQUE:** Aligner le support de porte sur la porte en l'alignant sur les lignes verticale et horizontale tirées aux étapes 2 et 3. **(Voir l'illustration 6)**



**Paso 10:** Asegúrese de instalar topes de amortiguación (no incluidos) en las cuatro esquinas de la puerta. Cierre la puerta y presione las cuatro esquinas para asegurarse de que la puerta esté a ras con el armario. **(Ver la ilustración 8)**  
**Étape 10:** Veiller à ce que les quatre coins de la porte soient munis de coussinets amortisseurs (non fournis). Fermer la porte et appuyer fermement sur les quatre coins pour assurer que la porte est à affleurement de l'armoire. **(Voir l'illustration 8)**



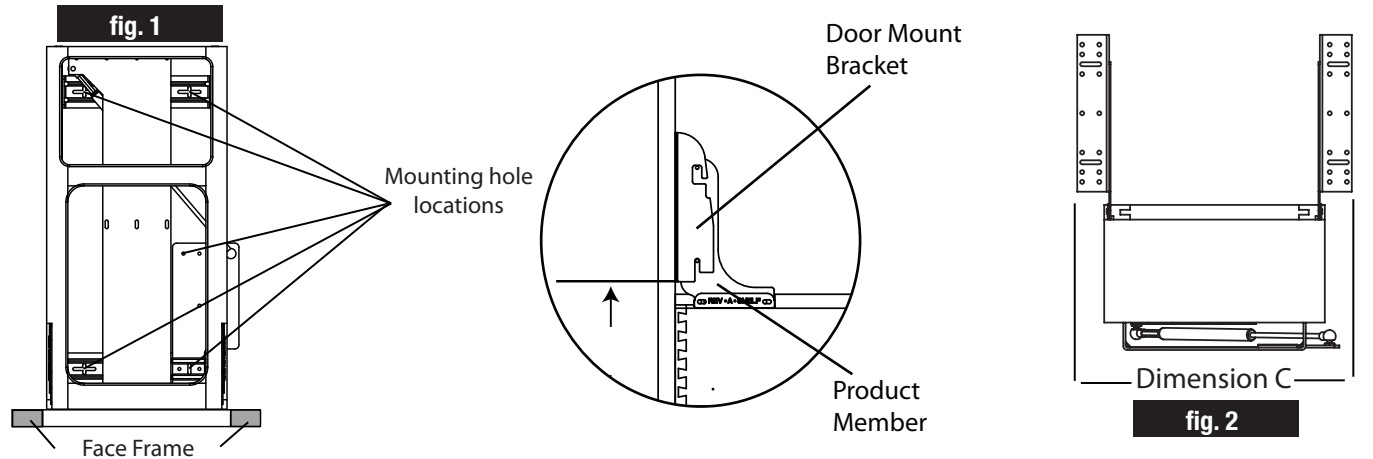
**Paso 12:** Para ajustar la puerta del armario si no está derecha (emparejarla a todo su alrededor), debe aflojar los tornillos en uno de los lados, alinear bien la puerta y volver a apretar los tornillos.  
**Étape 12:** Si la porte de l'armoire est de travers, desserrer les vis d'un côté, corriger l'alignement de la porte et resserrer les vis.

Si la puerta está paralela pero ligeramente descentrada, afloje los tornillos que sujetan las patas de las deslizaderas al piso del armario, mueva el ensamblaje lateralmente según sea necesario y vuelva a apretar los tornillos.

Si la porte est parallèle mais légèrement décentrée, desserrer les vis fixant les pattes de l'ensemble de glissières au fond de l'armoire. Glisser l'ensemble vers le côté jusqu'à ce que la position soit correcte et resserrer les vis.

**Step 1.** Remove left and right door mount brackets. Leave product member attached.

**Step 2.** Remove cabinet door and hinges. Place the product inside cabinet. **NOTE:** If a rear wood bin is included, remove for installation.

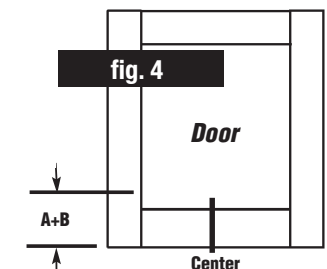


**Step 3.** Center the wood frame left to right in the opening. Position the front of the wood frame even with the front of the face frame as shown in figure 1. Attach to bottom of cabinet using (5) #8 x 5/8" pan head screws (included). **(See figure 1)**

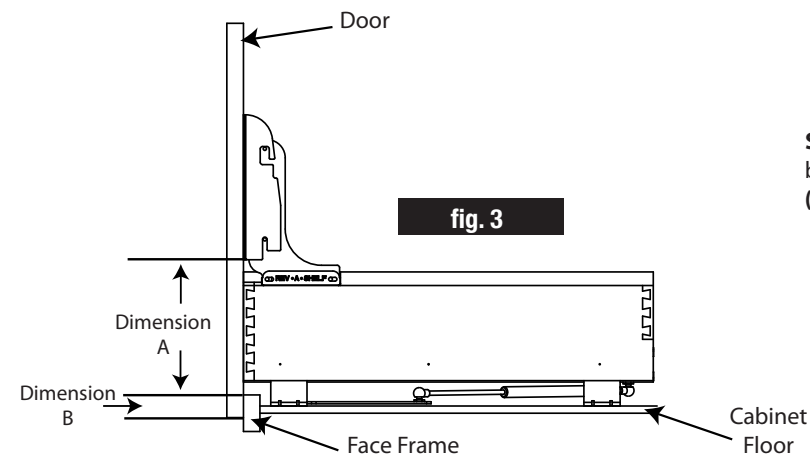
**Step 4.** Re-install door mount brackets as shown in figure 2. Measure outside to outside dimension of door brackets. This is Dimension C.

## Installing Door Mount Brackets on Cabinet Door

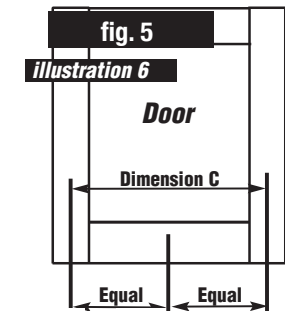
Due to the many different door styles, overlays, and cabinet constructions, the Rev-A-Shelf door mount brackets provide the ultimate in flexibility for ensuring that the positioning of the hole pattern on the door bracket installs with the thick portion of any cabinet door frame. Thus, eliminating any need for adding a sub door panel.



**Step 6.** Add Dimension A and B together. Measure this distance from bottom of the inside cabinet door and mark a horizontal line. **(See figure 4)**



**Step 5.** Measure the distance from the bottom face frame to the bottom of the door mount bracket, Noted as Dimension A. Measure your door overlap. Noted as Dimension B as shown in figure 3. **NOTE:** On frameless cabinets, measure from the cabinet floor to the bottom of the door bracket.



**Step 7.** Take Dimension C from Step 4 and divide it by two. Measure this distance to the left of the center point on the inside of the cabinet door and make a vertical line. Measure this distance to the right of the center point on the inside of the cabinet door and make another vertical line. **(See figure 5)**

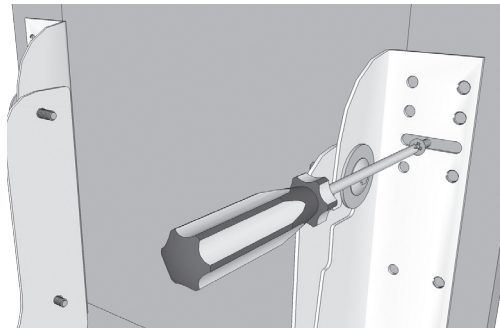


fig. 6

**Step 8.** Remove door mount brackets again and screw to inside of cabinet door with #6 x 1/2" flat head screws. **NOTE:** Line up door mount bracket to cabinet door by aligning door mount bracket with the vertical and horizontal lines you marked in steps 6 and 7. (See figure 6)

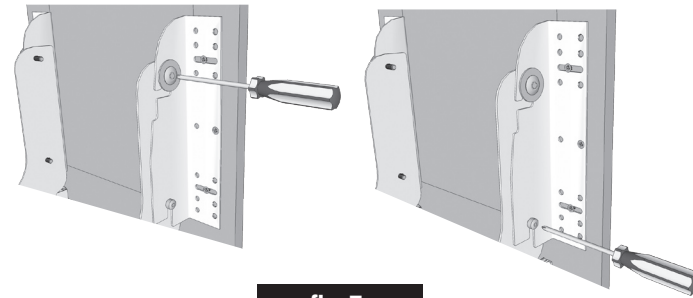


fig. 7

**Step 9.** Hang door with brackets attached on the mounting screws on the product member. Tighten bottom screws securely. Tighten top screws (with washer) snugly allowing for future adjustment. (See figure 7)

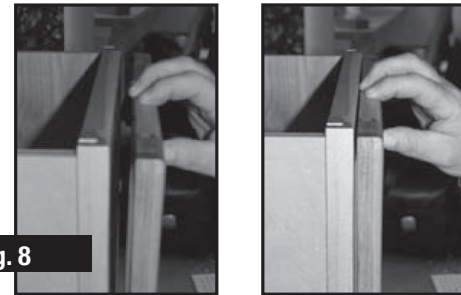


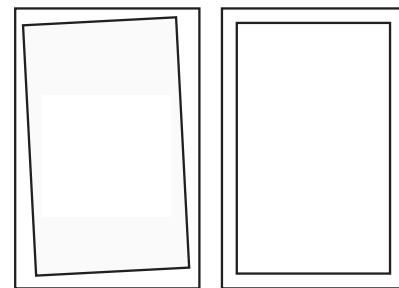
fig. 8

**Step 10.** Be sure bumper pad are installed to all four corners of the door. Push door closed and apply pressure to all four corners making sure door is flush with cabinet. (See figure 8)



fig. 9

**Step 11.** Pull door open, from the bottom. (See figure 9) Securely tighten top screws.

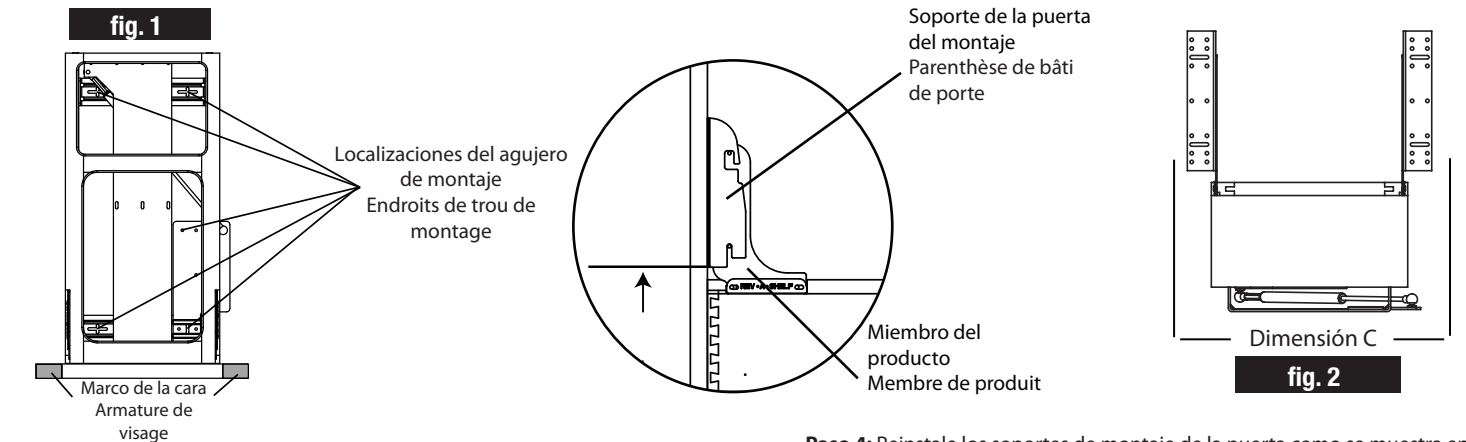


**Step 12.** If your cabinet door is not straight (even all around) you can adjust it by loosening the screws on one of the sides, properly align the cabinet door and re-tighten the screws.

If your door is parallel but slightly off center. Loosen screws from step 9, re-position assembly as needed and re-tighten screws.

**Paso 1:** Quite los soportes de montaje del lado derecho e izquierdo de la puerta. Deje sujeto el soporte vertical.  
**Étape 1.** Retirer les supports gauche et droit de montage de porte. Laisser le support vertical en place.

**Paso 2:** Quite el gabinete de la puerta y las bisagras. Coloque el producto dentro del gabinete. **NOTA:** Si se incluye un compartimiento posterior de madera, quítelo para su instalación.  
**Étape 2.** Enlever les portes et charnières du caisson. Placer le produit à l'intérieur du caisson. Note : Si un casier arrière en bois est inclus, enlevez le pour l'installation.

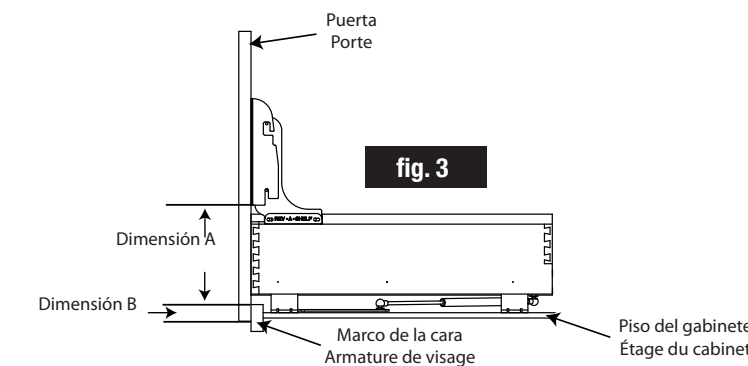


**Paso 3:** Centre el marco de madera de izquierda a derecha en la abertura. Coloque el frente del bastidor de madera al mismo nivel con el frente de la cara como se muestra en la figura 1. Ajuste a la parte inferior del gabinete utilizando (5) #8 x 5/8" tornillos de cabeza redonda (incluidos). (en la figura 1)  
**Étape 3.** Centrez le cadre en bois de gauche à droite dans l'ouverture. Placez l'avant du cadre en bois à ras avec l'avant du cadrage avant suivant les indications de la figure 1. Attacher le plancher du caisson en utilisant les 5 vis pan head #8 X 5/8" fournies. (Voir figure 1)

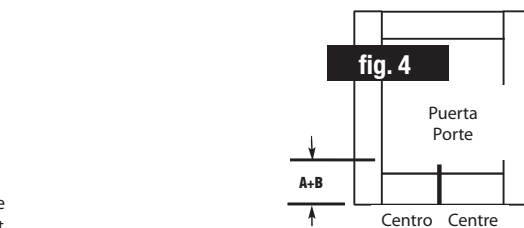
**Paso 4:** Reinstale los soportes de montaje de la puerta como se muestra en la figura 2. Mida del exterior a la dimensión exterior de los soportes de la puerta. Esta es la Dimensión C.  
**Étape 4.** Réinstaller les supports de montage de porte suivant les indications de la figure 2. Mesurer la dimension entre le bord extérieur des supports de porte. C'est la dimension C.

### Instalación de los soportes del montaje en puertas de gabinete Installation des parenthèses de bâti de porte sur la porte de Cabinet

Debido a los diferentes estilos de puertas, recubrimientos y construcciones de gabinetes, los soportes del montaje de la puerta de Rev-A-Shelf ofrecen lo último en flexibilidad para asegurar que la colocación del diseño del orificio en el soporte de la puerta se ajuste al grosor de cualquier marco de la puerta del gabinete. De esta manera, se elimina cualquier necesidad de añadir un panel adicional a la puerta.  
A cause des nombreux styles de portes, d'appliqués et de fabrication d'armoire, les supports de montage de porte de Rev-A-Shelf fournissent une flexibilité optimale en assurant que le positionnement des trous sur le support de la porte se fasse avec la partie épaisse de tout cadre de porte de caisson. Il n'est donc pas nécessaire d'ajouter un sous-panneau de porte.



**Paso 5:** Mida la distancia del inferior de la cara del marco hacia el inferior del soporte de la puerta. Nótese esto como Dimensión A. Mida empalme de la puerta. Nótese esto como Dimensión B como se muestra en la figura 3. **NOTA:** En los gabinetes sin marcos hay que medir del piso del gabinete a la parte inferior del soporte de la puerta.  
**Étape 5.** Mesurer la distance entre le cadrage avant du bas et le dessous du support de porte. Noter la dimension comme étant la dimension A. Mesurez votre chevauchement de porte. Notez-le comme étant la dimension B suivant les indications de la figure 3. **NOTE:** Sur les caissons sans cadre, mesurez à partir du plancher du caisson jusqu'au bas du support de porte.



**Paso 6:** Añada juntas las Dimensiones A y B. Mida esta distancia desde la parte inferior por dentro de la puerta del gabinete y marque una línea horizontal. (Ver figura 4)  
**Étape 6.** Additionner les dimensions A et B. Mesurer cette distance à partir du bas de l'intérieur de la porte du caisson et marquer un trait horizontal. (Voir la figure 4)