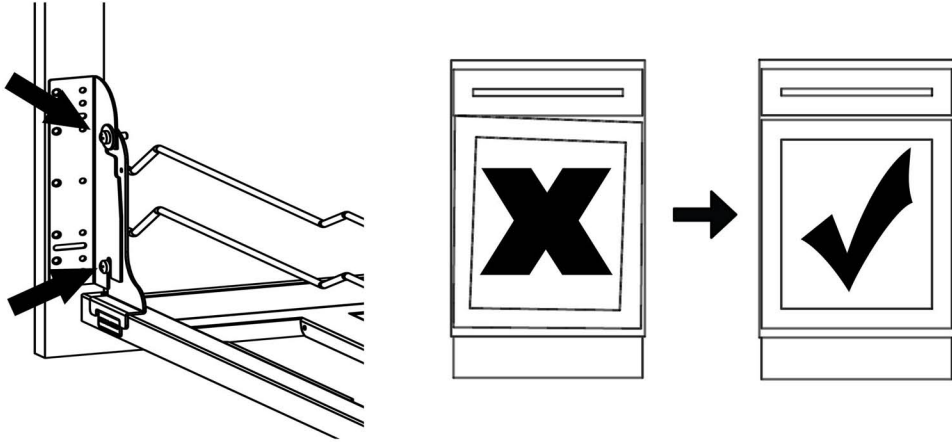


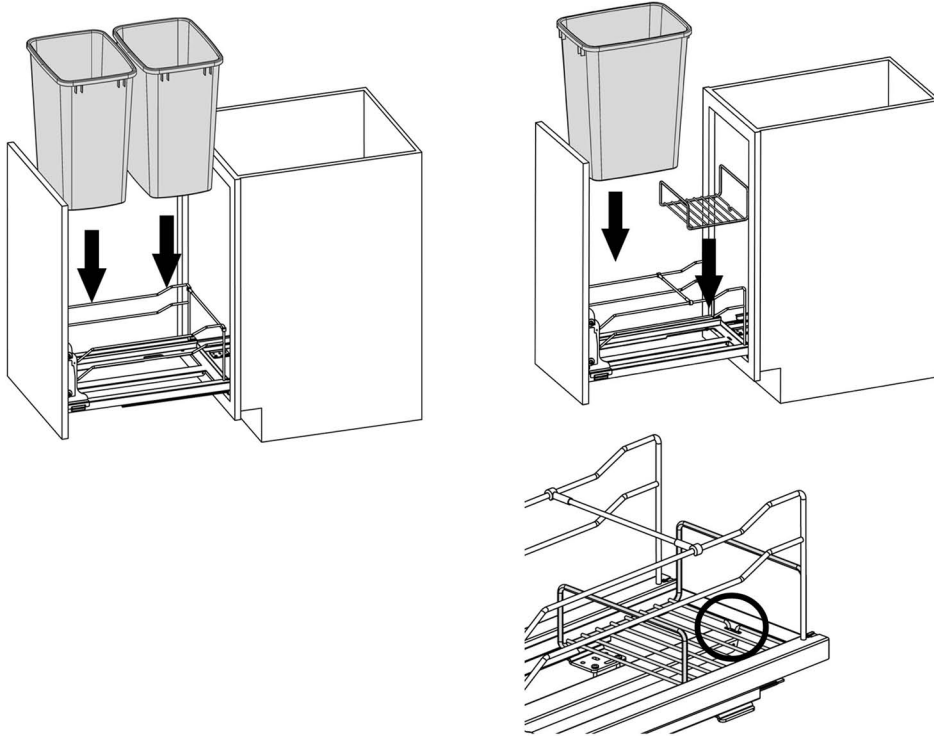
7) Now that cabinet door is attached you will be able to fully adjust the door by loosening and positioning the bolts. Once the door is in the correct alignment, you can retighten all (4) bolts.



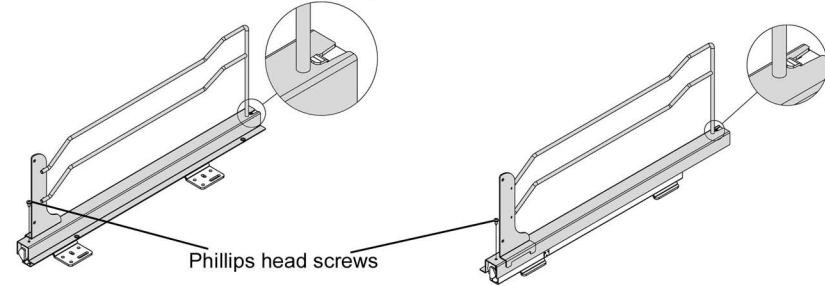
<p><b>TOOLS REQUIRED:</b></p>	<p><b>ESTIMATED ASSEMBLY TIME:</b></p> <p><b>15 MIN</b></p>	<p><b>CARE AND MAINTENANCE:</b></p> <p><b>CLEAN WITH A DAMP CLOTH AND WIPE PARTS DRY</b></p>	<p><b>PARTS LIST:</b></p> <p>SLIDE SET, SIDE WALL SET        CHASSIS BOTTOM        CONNECTING ROD        REAR BASKET(SINGLE BIN ONLY)        DOOR MOUNTING BRACKETS        INSTALLATION HARDWARE KIT</p>
-------------------------------	---	--	--



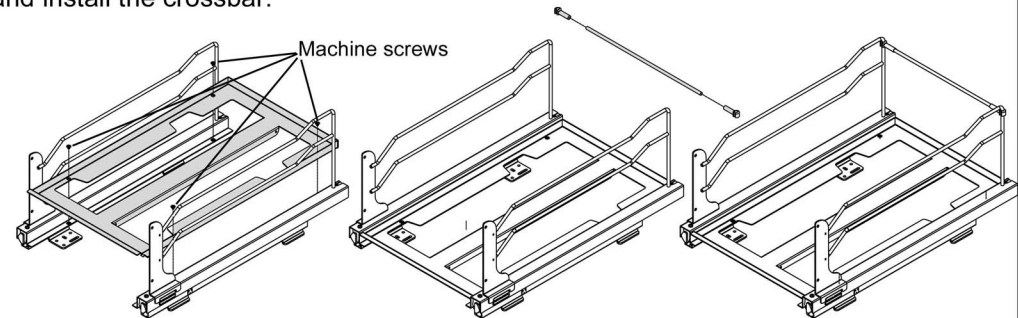
8) The waste containers are now ready to install, on the single bin units, a rear basket is provided for extra storage.



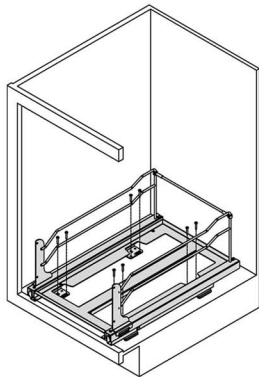
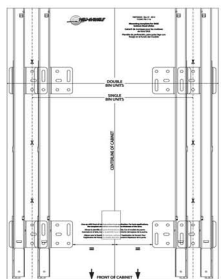
1) Install the side skirts to the slides as shown. Be sure to securely engage the rear of the slide under the metal tab before installing the phillips head screw at the front of the slide. Be sure the slide feet are pointed inward as shown.



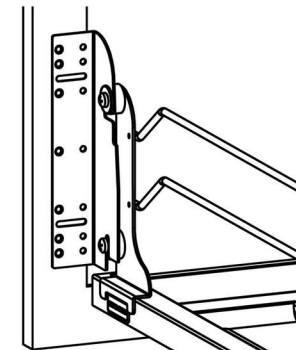
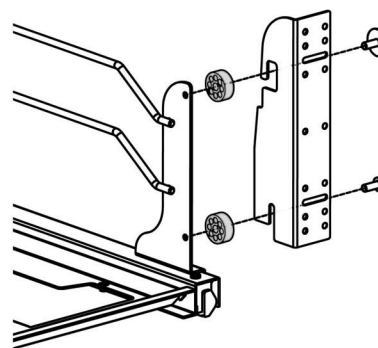
2) Install the main chassis to the slides as shown using the 4 machine screws provided and install the crossbar.



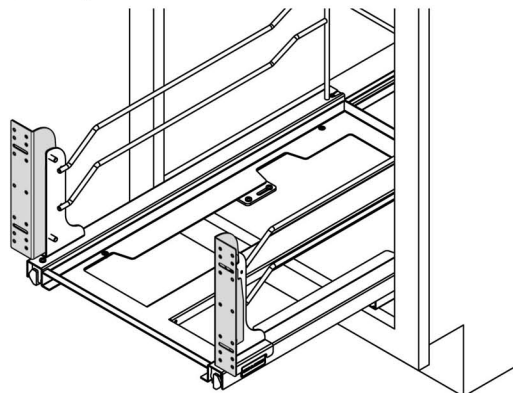
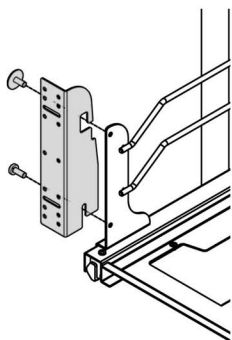
**3)** Using the template provided, mount the waste container frame to the cabinet floor.  
Note: If installing in an inset application, the template must be moved back the thickness of the door.



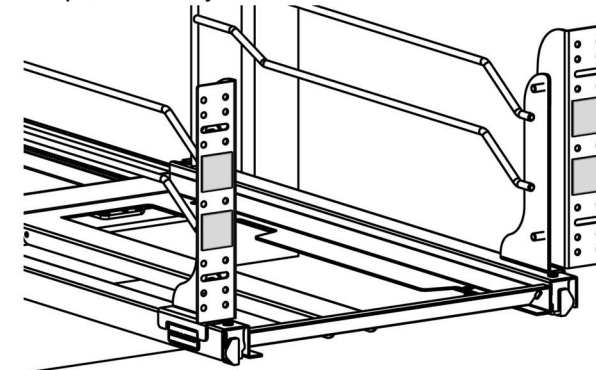
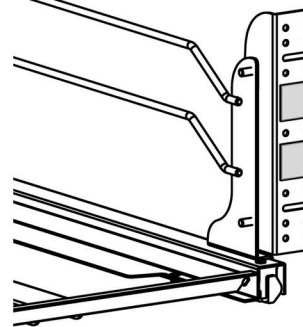
**4c)** Plastic spacers are provided if the door brackets need to be extended further to reach the thick portion of the door.



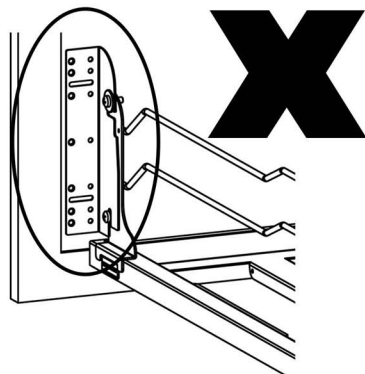
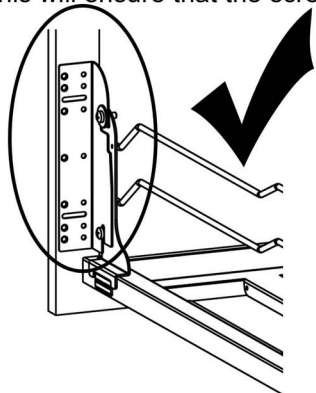
**4a)** Attach the door brackets to the outside of the L-brackets using the (4) provided screws. The screw with the washer goes at the top.



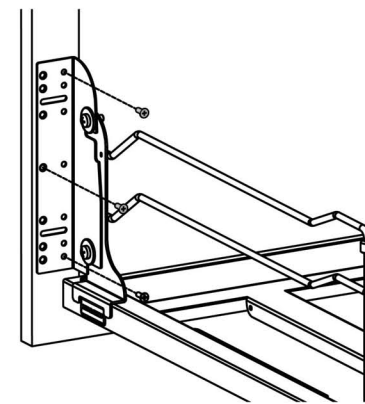
**5)** Apply double stick tape to the door brackets. Attach cabinet door to the brackets while trying to keep door level. Don't worry if it is off a little, this can all be adjusted. Double stick tape will hold the door in place while you crew the brackets to cabinet door.



**4b)** Each cabinet door is different, make sure the door bracket lines up with the thick portion of the cabinet door. This will ensure that the screws will not run thru and damage your door (see 4c).

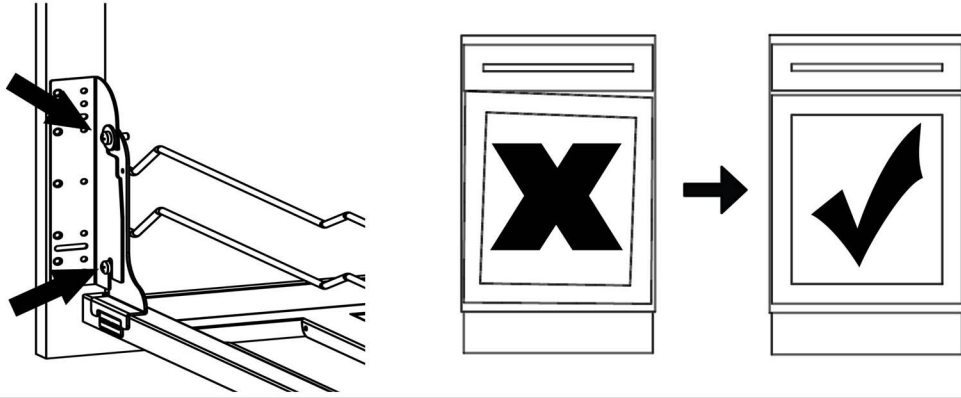


**6)** Using provided wood screws, secure brackets to cabinet door.



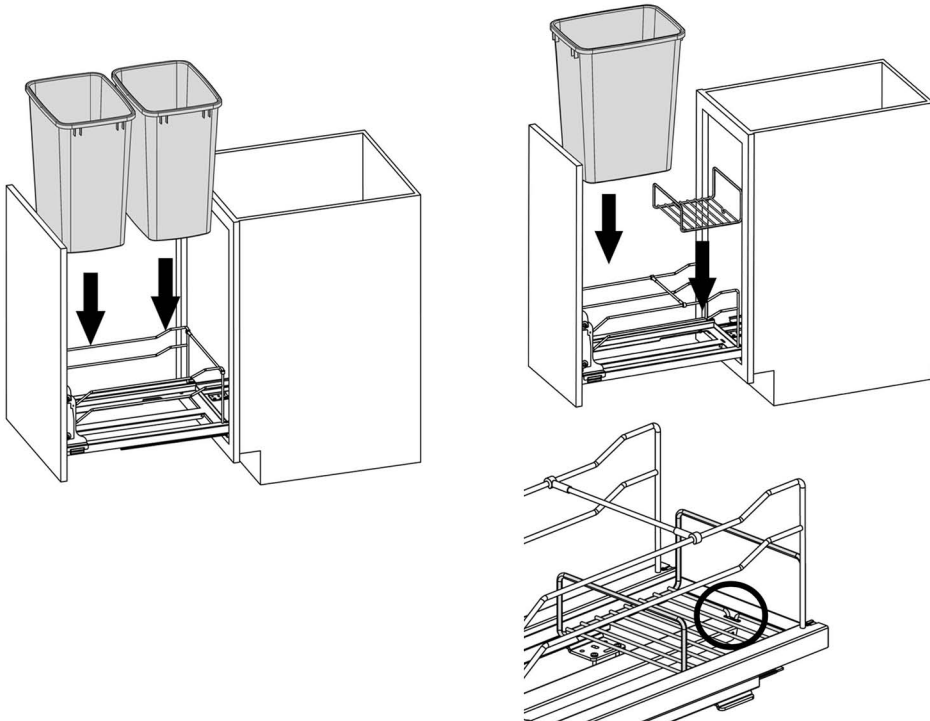
7) Ahora que la puerta del gabinete está sujeta, usted podrá ajustar la puerta completamente, aflojando y posicionando los pernos. Una vez que la puerta esté alineada correctamente, usted puede volver a apretar los cuatro pernos.

**Mainenant que la porte de l'armoire est attachée, vous pouvez ajuster la porte complètement en desserrant et en positionnant les boulons. Une fois que la porte est bien alignée, vous pouvez resserrer tous les 4 boulons.**



8) Los cubos de basura ya están listos para instalar. En las unidades individuales, se proporciona una cesta trasera para el almacenaje adicional.

**Les conteneurs de déchets sont maintenant prêts à installer. Sur les unités simples, un panier arrière est fourni pour le stockage supplémentaire.**



I-53WC-TRI-1214



## Instrucciones de instalación Les instructions d'installation

53WC SERIES  
WASTE CONTAINER

**Herramientas requeridas:**  
**Outils Requis:** 3/32"

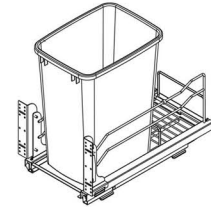
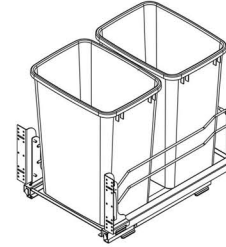
**Tiempo Estimado de Ensamblado:**  
**Durée estimée de l'Assemblage :**

**15 MIN**

**Cuidado y Mantenimiento:**  
**Entretien et maintenance:**

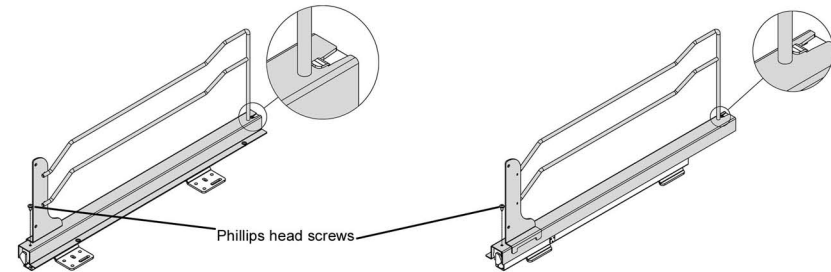
Limpie con un paño húmedo y seque las partes.  
Nettoyez avec un linge humide et essuyez les pièces pour les sécher complètement.

**Lista de Partes / Liste des pièces:**  
Guía para deslizantes, Conjunto pared lateral, Parte inferior del chasis, Cesta trasera, Soportes para la puerta, Kit de hardware de instalación, Guía de la coulisse, Ensamble de paroi lateral, Bas du chasis, Panier arrière, Supports de la porte, Kit d'installation du matériel



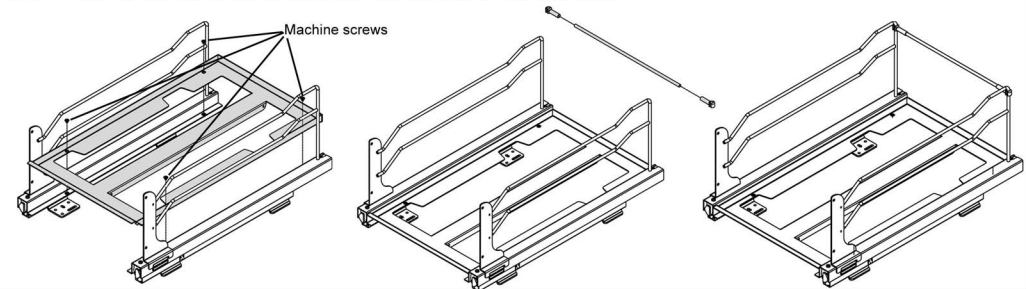
1) Instale el carter en las guías como en la imagen. Asegúrese de colocar bien la parte trasera de la corredera bajo la lengüeta metálica antes de enroscar el tornillo de cabeza Phillips en la parte delantera de la guía deslizante. Asegúrese de que los pies de la guía apunten hacia adentro, como se muestra.

**Installez le carter aux coulisses comme indiqué. Assurez-vous d'engager l'arrière de la coulisse sous la patte métallique en toute sécurité avant d'installer la vis cruciforme à l'avant de la coulisse. Vérifiez que les pieds des coulisses sont pointés vers l'intérieur comme le montre.**



2) Instale el chasis principal de las guías, como ilustrada, utilizando los 4 tornillos previstos e instale el travesano.

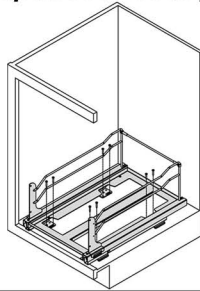
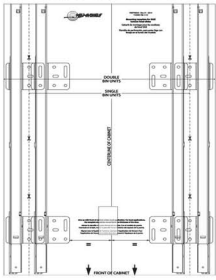
**Installez le chasis principal sur les coulisses comme indiqué en utilisant les 4 vis fournies et installez la barre rasversale.**



I-53WC-TRI-1214

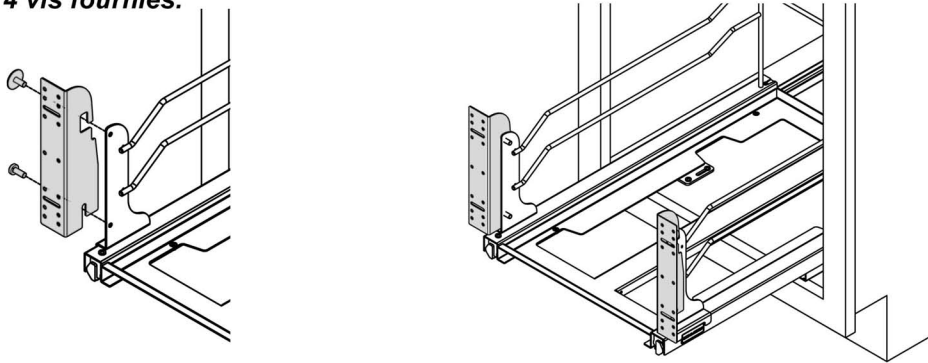
3) Usando la plantilla proporcionada, monte el marco del cubo de basura en el suelo del armario. Nota: Si se instala en un aplicación con puerta enrasada la plantilla se debe ser desplazada según el espesor de la puerta.

**Utilisant le modèle fourni, montez le cadre du conteneur des déchets sur la base du meuble. Remarque: Si l'installation dans une application encadrée, le modèle doit être ramené selon l'épaisseur de la porte.**



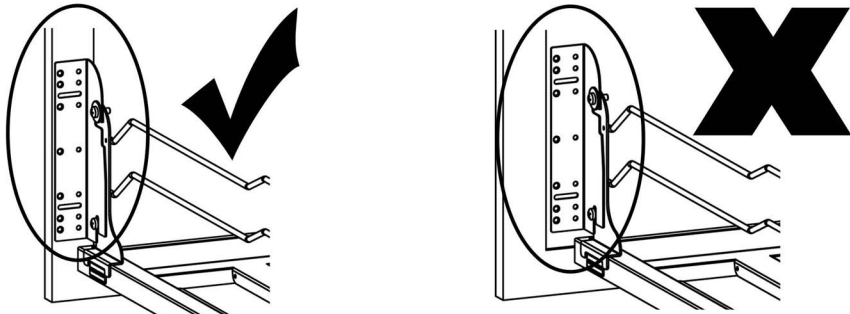
4a) Sujete los soportes de la puerta a la parte exterior de los soportes tipo L, utilizando los cuatro tornillos que se proveen.

**Attachez les supports de la porte à l'extérieur des équerres de support avec les 4 vis fournies.**



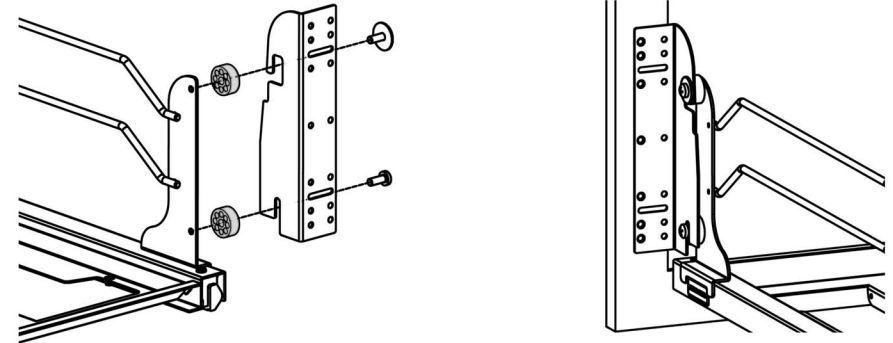
4b) Cada puerta de gabinete es diferente, pero asegúrese de que el soporte de la puerta se alinea con la porción gruesa de la puerta del gabinete. Esto asegurará que los tornillos no se atraviesen ni dañen su puerta (ver 4c).

**Chaque porte d'armoire est différente, mais assurez-vous que le support de porte s'aligne avec la partie épaisse de la porte de l'armoire. Cela permettra d'assurer que les vis ne vont pas passer à travers et endommager votre porte (voir 4c).**



4c) Se proveen espaciadores de plástico si es que los soportes de la puerta necesitan ser extendidos para alcanzar la porción gruesa de la puerta.

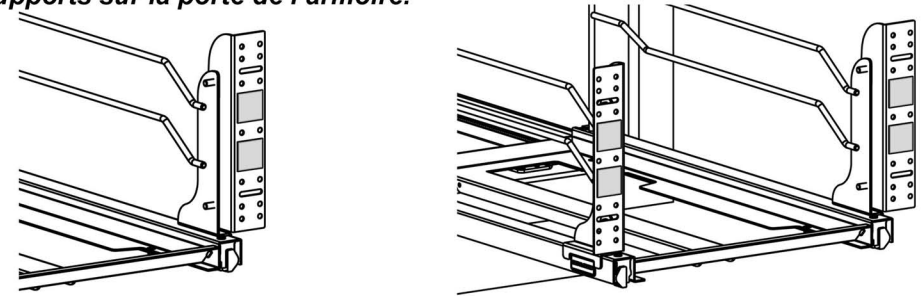
**Des espaceurs en plastique sont fournis si les supports de porte doivent être étendus plus loin pour atteindre la partie épaisse de la porte.**



5) Aplique cinta de doble lado a los soportes de la puerta. Sujete la puerta del gabinete a los soportes mientras trata de mantener la puerta a nivel. No se preocupe si la puerta se mueve un poco, esto puede ser ajustado. La cinta de doble lado sujetara la puerta en su lugar mientras usted atornilla los soportes a la puerta del gabinete.

**Mettez du ruban adhésif double sur les supports de porte. Fixez la porte de l'armoire aux supports tout en essayant de maintenir la porte à niveau. Ne vous inquiétez pas si elle n'est pas tout à fait à niveau, tout cela peut être ajusté.**

**Le ruban adhésif double tiendra la porte en place pendant que vous vissez les supports sur la porte de l'armoire.**



6) Utilizando los tornillos de madera que se proveen, asegure los soportes a la puerta del gabinete.

**En utilisant les vis à bois fournies, fixez les supports à la porte de l'armoire.**

